

# SISTEM INFORMASI PEMBUATAN SURAT KETERANGAN PADA KANTOR DESA TELAGA MURNI KABUPATEN BEKASI

## *Information System For Making Information Letters In The Bekasi District, Telaga Murni Village Office*

**Randy Dwi Septa<sup>1</sup>, Rauf Fauzan**

<sup>1,3</sup> Universitas Komputer Indonesia

<sup>2</sup> Universitas Komputer Indonesia

Email : randysept@gmail.com

**Abstrak** – Kantor Desa Telaga Murni adalah suatu instansi pemerintahan yang memberikan pelayanan kepada warga, seperti pembuatan surat keterangan. Dalam pembuatan surat, masih dilakukan secara manual dengan ditulis langsung di formulir, kemudian data-data warga tersebut ditulis kedalam buku register untuk menjadi arsip. Sehingga dapat menyebabkan terjadinya kehilangan data atau arsip. Tujuan dari penelitian ini adalah untuk mempermudah pekerjaan yang dilakukan oleh petugas desa agar bisa meminimalisir kesalahan dengan membangun sistem informasi pembuatan surat keterangan pada Kantor Desa Telaga Murni. Pada penelitian ini metode penelitian yang digunakan adalah deskriptif, sedangkan untuk metode pendekatannya menggunakan pendekatan terstruktur dan untuk metode pengembangan sistemnya menggunakan metode prototype. Dengan dibangunnya sistem ini pelayanan tidak lagi dilakukan secara manual dengan cara ditulis tangan, tetapi sudah terkomputerisasi dan pengelolaan data warga juga sudah terintegrasi.

**Kata kunci** : Sistem Informasi, Surat Keterangan, Metode Deskriptif, Instansi Pemerintahan.

**Abstract** – *Telaga Murni Village Office is a government agency that provides services to residents, such as making certificates. In making the letter, it is still done manually by writing directly on the form, then the citizen data is written into the register to become an archive. So that it can cause loss of data or archives. The purpose of this study is to facilitate the work carried out by village officials in order to minimize errors by building an information system for making a certificate at the Telaga Murni Village Office. In this study the research method used was descriptive, while the approach method used a structured approach and for the system development method using the prototype method. With the construction of this system the service is no longer done manually by handwriting, but it has been computerized and the management of citizen data has also been integrated.*

**Keyword** : Information System, Certificate, Descriptive Method, Government Agency.

## **I. PENDAHULUAN**

Saat ini perkembangan teknologi informasi sudah sangat maju, terlebih lagi dengan adanya internet yang membuat informasi menjadi mudah didapat. Bahkan saat ini sudah banyak pekerjaan yang tidak lagi dilakukan secara manual, karena dengan adanya teknologi saat ini pekerjaan yang dilakukan menjadi lebih mudah. Begitu juga dengan instansi pemerintahan, tidak terkecuali kantor desa Telaga Murni, meskipun hanya pengelolaan data warga dan pembuatan laporan saja yang sudah terkomputerisasi. Tetapi untuk pelayanan pembuatan surat keterangan masih dilakukan secara manual dengan ditulis tangan, begitu juga dengan pengelolaan data warga masih belum terintegrasi. Sehingga penulis rasa masih belum efektif dan efisien, untuk itu penulis membuat penelitian dengan judul “SISTEM INFORMASI PEMBUATAN SURAT KETERANGAN PADA KANTOR DESA TELAGA MURNI KABUPATEN BEKASI”.

Adapun perbedaan penelitian ini dengan penelitian yang dilakukan oleh Gian Sukanto [1] yaitu metode pendekatan system yang digunakan adalah objek, lalu program yang digunakan yaitu berbasis *Desktop*. Sedangkan metode pendekatan yg digunakan dalam penelitian ini yaitu pendekatan secara terstruktur dan program yang digunakan yaitu berbasis *WEB*. Sedangkan perbedaan penelitian ini dengan penelitian yang dilakukan oleh Eva Nirmalasari [2] yaitu metode pendekatan yang digunakan adalah objek dan modul yang digunakan adalah modul pembuatan KTP, KK, surat keterangan kelahiran dan surat keterangan kematian. Sedangkan metode pendekatan yang digunakan dalam penelitian ini yaitu pendekatan secara terstruktur dan modul yang dibahas dalam penelitian ini yaitu pembuatan surat keterangan kelahiran, surat keterangan kematian, surat keterangan pindah, surat keterangan datang surat keterangan perubahan kartu keluarga.

Tujuan dari penelitian ini yaitu untuk mempermudah pekerjaan yang dilakukan oleh petugas desa agar bisa bekerja secara efektif dan efisien serta juga agar bisa mengurangi kesalahan yang bisa terjadi.

## II. KAJIAN PUSTAKA

### A. Pengertian Sistem

System adalah suatu komponen yang berkaitan antara satu dengan yang lainnya untuk mencapai suatu maksud ataupun tujuan tertentu. [3]

### B. Pengertian Informasi

Informasi ialah data-data yang sudah diolah agar dapat menjadi bentuk yang lebih berguna bagi yang menerima informasi tersebut. [3]

### C. Pengertian Desa

Desa ialah suatu wilayah yang dihuni oleh sejumlah penduduk atau keluarga dan sudah memiliki pemerintahan sendiri. [4]

### D. Pengertian Sistem Informasi Pembuatan Surat Keterangan

System informasi pembuatan surat keterangan adalah suatu kumpulan elemen yang saling berkaitan untuk mengelola data pembuatan surat keterangan agar menjadi informasi yang berguna bagi pemakainya.

## III. METODE PENELITIAN

Metode penelitian merupakan suatu rangkaian kegiatan yang digunakan dalam membuat sebuah penelitian agar bisa memahami langkah-langkah dalam melakukan penelitian tersebut. Metode penelitian yang digunakan dalam penelitian ini yaitu metode deskriptif agar dapat memiliki gambaran secara sistematis mengenai fakta-fakta yang ada dalam objek penelitian tersebut. Untuk metode pengumpulan data yang digunakan yaitu dengan wawancara dan observasi pada objek penelitian tersebut. Sedangkan untuk metode pendekatan sistem yang digunakan yaitu secara terstruktur dengan alat bantu analisis seperti Flowmap, Diagram Konteks dan DFD. Metode untuk pengembangan sistem yang digunakan untuk penelitian ini yaitu metode prototype.

## IV. HASIL DAN PEMBAHASAN

### A. Perancangan Sistem

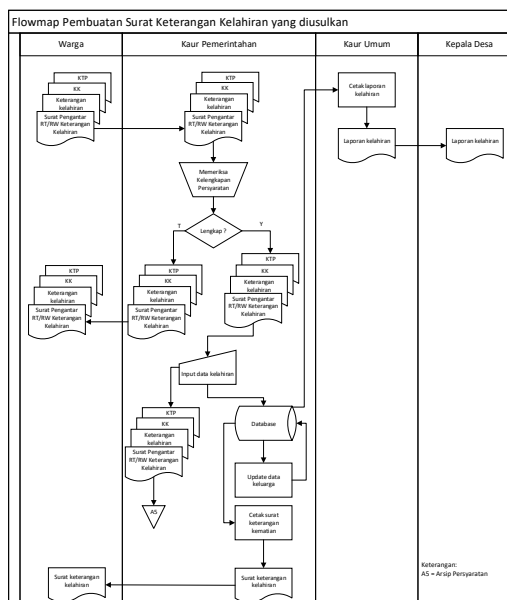
Perancangan sistem adalah pembangunan sistem baru ataupun pengembangan sistem yang sudah ada menjadi sistem yang baru agar bisa mengatasi masalah yang ada di sistem yang lama.

### B. Tujuan Perancangan Sistem

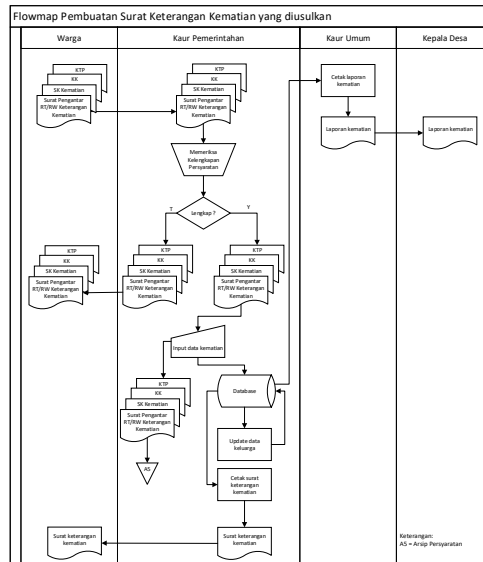
Tujuan dari perancangan sistem ini yaitu untuk menghasilkan suatu perangkat lunak yang dapat membantu pekerjaan bagi pengguna perangkat lunak tersebut.

### C. Gambaran Umum Sistem Yang Diusulkan

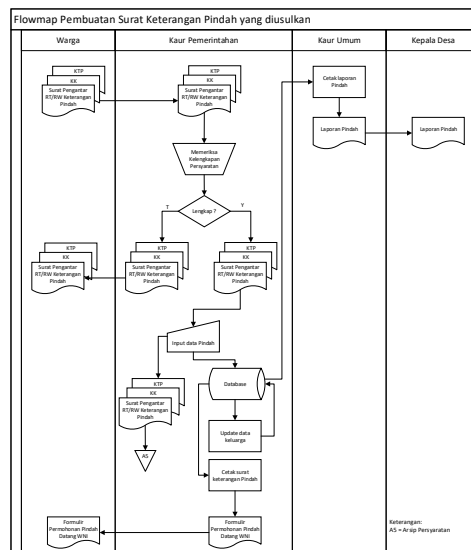
Sistem informasi pembuatan surat keterangan yang diusulkan ini berbasis website, dengan menggunakan jaringan *client-server* dan penyimpanan data terpusat yaitu basis data atau juga *database*. Berikut ini gambaran umum sistem yang diusulkan:



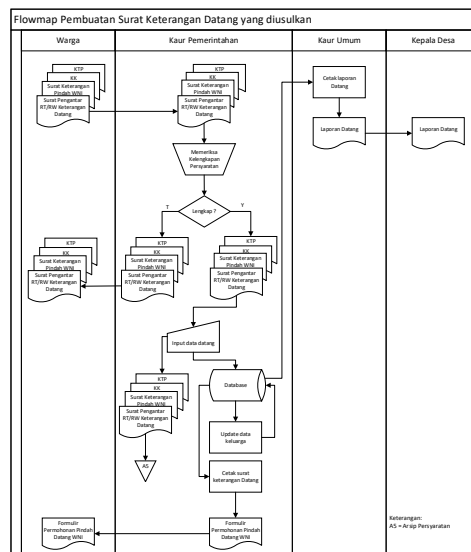
Gambar 1. Flowmap Pembuatan Surat Keterangan Kelahiran yang Diusulkan



**Gambar 2.** Flowmap Pembuatan Surat Keterangan Kematian yang Diusulkan



**Gambar 3.** Flowmap Pembuatan Surat Keterangan Pindah yang Diusulkan



**Gambar 4.** Flowmap Pembuatan Surat Keterangan Datang yang Diusulkan

### 1) Implementasi Perangkat Lunak

- Sistem Operasi Windows 7
- XAMPP v3.2.2
- Browser Google Chrome

### 2) Implementasi Perangkat Keras

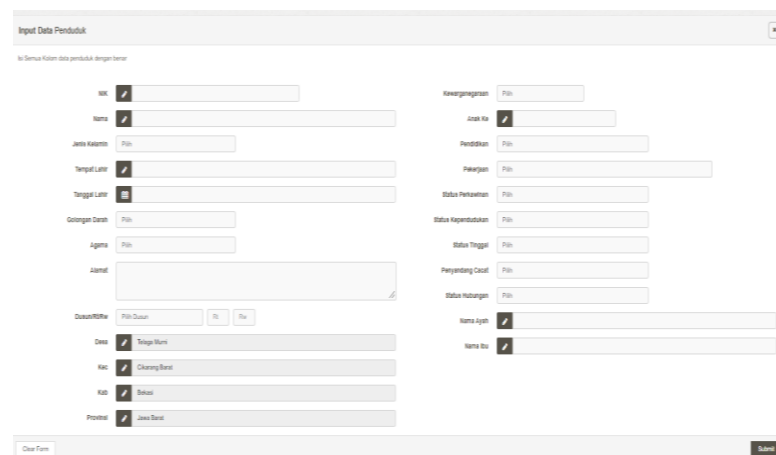
- *Processor single core Intel atau AMD*
- Harddisk 500 GB atau lebih (server) dan Harddisk 120 GB atau lebih (client)
- Ram 2 GB atau lebih (server) dan Ram 1 GB atau lebih (client)
- HUB
- LAN Card 10/100 Mbps
- *Keyboard, monitor, mouse, printer.*

### 3) Implementasi Antar Muka

Berikut adalah implementasi antar muka dari system pelayanan kependudukan ini:



**Gambar 6.** Form Login



**Gambar 7.** Form Input Data Penduduk

**Buat Keluarga Baru**

No KK

Nik Penduduk

Status Hubungan

---

**Data Anggota Keluarga**

No	No KK	NIK	Nama	Status	Hapus
<input type="button" value="Simpan Buat Keluarga"/>					

**Gambar 8.** Form Input Keluarga Baru

**Input Data Kelahiran**

Isi Semua kolom data kelahiran dengan benar

NIK Sementara

Nama Bayi

Jenis Kelamin

Hari Lahir

Tempat Lahir

Tanggal Lahir

Jam Kelahiran

Tempat Dilahirkan

Jenis Kelahiran

Kelahiran Ke

Penolong Kelahiran

Berat (Kg)

Panjang (Cm)

Ayah

Ibu

Pelapor

Saksi 1

Saksi 2

**Gambar 9.** Form Input Data Kelahiran

**Input Data Kematian Penduduk**

Nik  Ayah

Nama   Ibu

Tanggal Kematian

Jam Kematian

Sebab Kematian

Tempat Kematian

Yang Menerangkan

Pelapor

Saksi 1

Saksi 2

**Gambar 10.** Form Input Data Kematian

**Input Data Penduduk Pendaftar**

Isi Semua kolom data penduduk dengan benar

No Permohonan  474001000/pem/2018

Tanggal Kedatangan  dd/mm/yyyy

No Kartu Keluarga

Nama Kepala Keluarga

Alamat Asal

Dusun/Rt/Rw Asal

Desa Asal

Kec Asal

Kab Asal

Provinsi Asal

Kode Pos / Telepon

Nik Pemohon

Nama Pemohon

Status Nomor KK Bagi yang pindah

No Kartu Keluarga Tujuan

Nik Kepala Keluarga

Nama Kepala Keluarga

Alamat Tujuan

Dusun/Rt/Rw Tujuan

Desa Tujuan  Telaga Murni

Kec Tujuan  Cikarang Barat

Kab Tujuan  Bekasi

Provinsi Tujuan  Jawa Barat

**Gambar 11.** Form Input Data Pendatang

**Gambar 12.** Form Input Data Pindah

## V.KESIMPULAN DAN SARAN

Kesimpulan penelitian ini didapat dari hasil analisis yang telah dilakukan, berikut adalah kesimpulan dari penelitian ini :

1. Dengan adanya aplikasi ini proses pembuatan surat-surat keterangan seperti surat keterangan kelahiran, surat keterangan kematian, surat keterangan pindah dan surat keterangan datang menjadi lebih mudah.
2. Dengan adanya aplikasi ini data warga yang melakukan pembuatan surat keterangan tidak lagi diarsipkan kedalam buku register surat keterangan, sehingga dapat mengurangi terjadinya kehilangan data atau arsip.
3. Dengan adanya aplikasi ini data penduduk tidak perlu diinput satu persatu kedalam data penduduk karena data sudah terintegrasi.
4. Dengan adanya aplikasi ini pembuatan laporan menjadi lebih mudah karena data warga melakukan pembuatan surat keterangan sudah terintegrasi sehingga tidak perlu diinput satu persatu.

Saran dari penulis agar system yang diusulkan ini bisa menjadi lebih baik lagi kedepannya, maka ada beberapa saran yang bisa dijadikan pertimbangan Kantor Desa Telaga Murni untuk kedepannya, yaitu :

1. Diharapkan untuk kedepannya sistem informasi pembuatan surat keterangan ini dikembangkan kembali dengan adanya tambahan pembuatan surat keterangan lainnya, seperti pembuatan surat keterangan tidak mampu, surat keterangan domisili dan surat keterangan ahli waris.
2. Diharapkan untuk kedepannya sistem ini dapat dikembangkan kembali agar menjadi lebih kompleks dan juga dengan tampilan yang lebih menarik serta berbasis *online*.

## DAFTAR PUSTAKA

- [1] Gian Sukanto, (20 Des 2018), "Sistem Informasi Kependudukan Di Kantor Kepala Desa Jagabaya Kabupaten Garut" [online], 2014, Available: <http://elib.unikom.ac.id>.
- [2] Eva Nirmalasari, (20 Des 2018), "Sistem Informasi Administrasi Kependudukan Di Kantor Kelurahan Merdeka Bandung" [online], 2012, Available: <http://elib.unikom.ac.id>.
- [3] Wahyuni, "Konsep Sistem Informasi", Bandung : UNIKOM, 2018
- [4] W.J.S. Poerwadarminta, "Kamus Umum Bahasa Indonesia", Jakarta : Balai Pustaka, 2017.