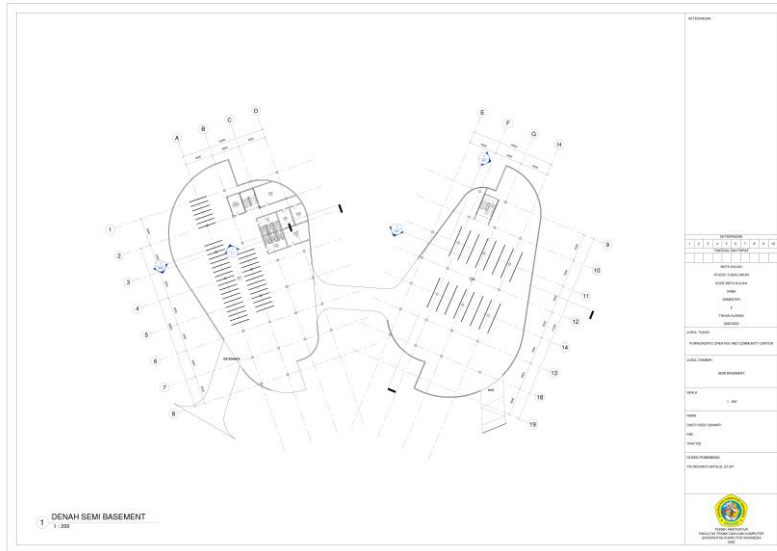


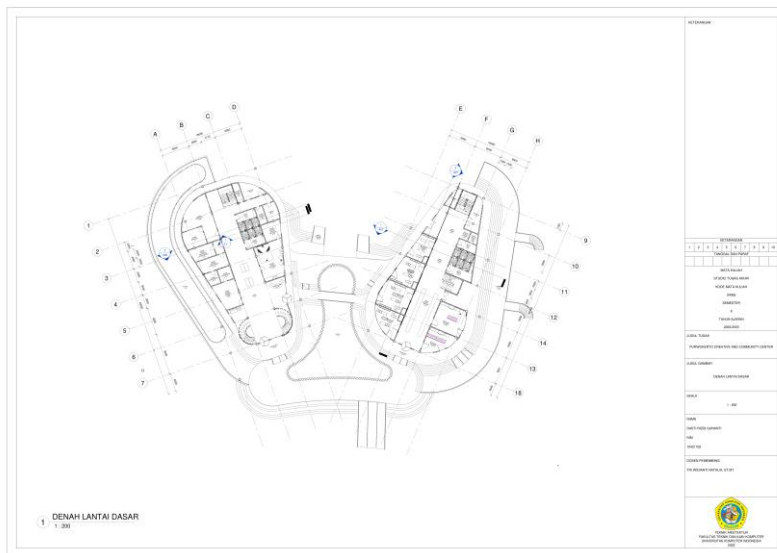
6.2 Gambar Perancangan

6.2.1 Denah Tampak Potongan Bangunan Utama



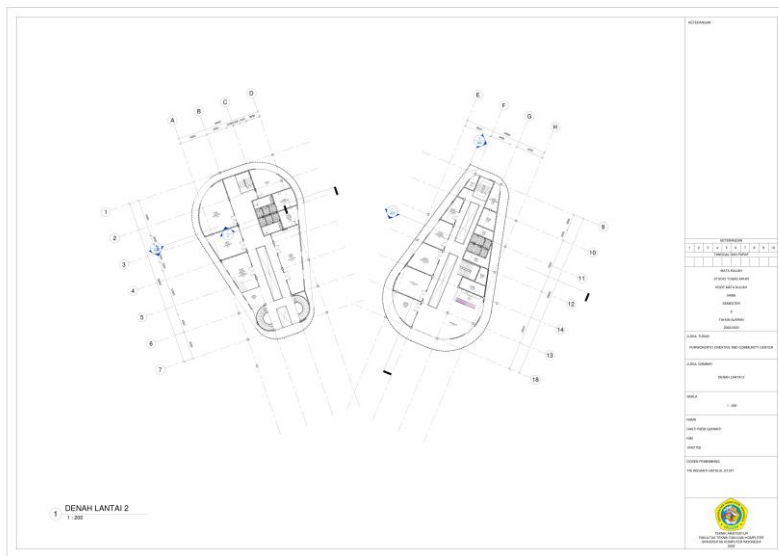
Gambar 6.30 Denah Semi Basement

(Sumber: Dokumen Pribadi, 2023)

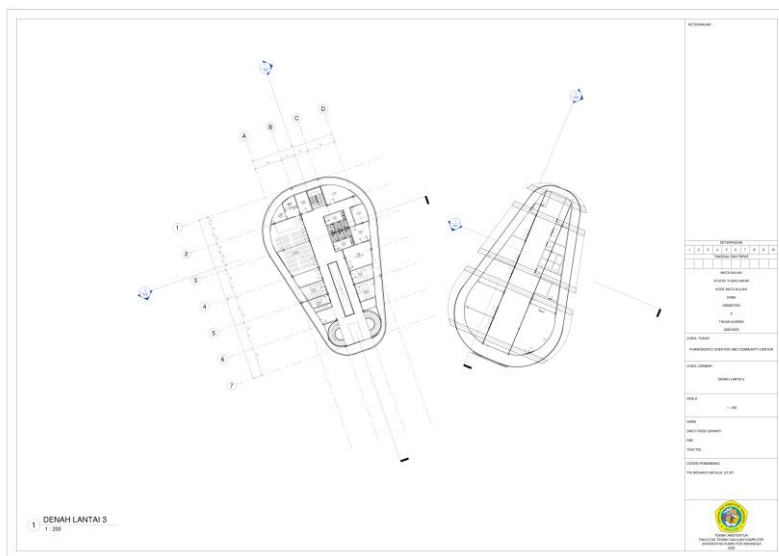


Gambar 6.31 Denah Lantai Dasar

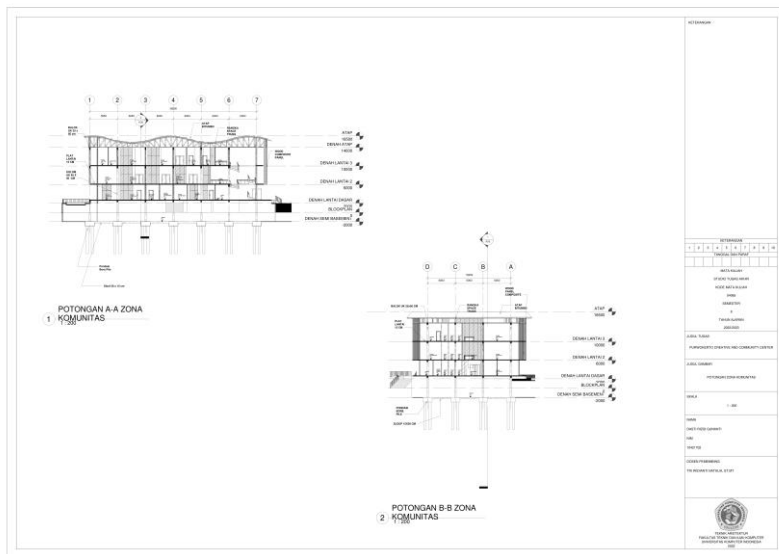
(Sumber: Dokumen Pribadi, 2023)



Gambar 6.32 Denah Lantai 2
 (Sumber: Dokumen Pribadi, 2023)

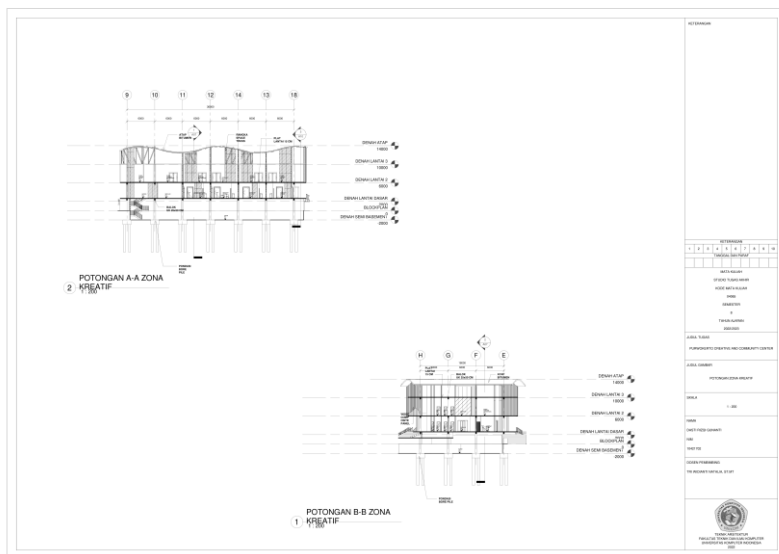


Gambar 6.33 Denah Lantai 3
 (Sumber: Dokumen Pribadi, 2023)



Gambar 6.34 Potongan Zona Komunitas

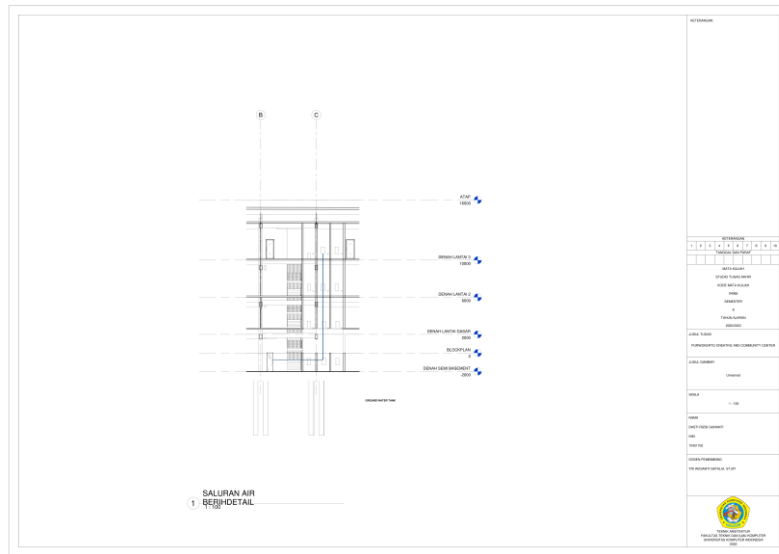
(Sumber: Dokumen Pribadi, 2023)



Gambar 6.35 Potongan Zona Kreatif

(Sumber: Dokumen Pribadi, 2023)

6.2.10 Sistem Utilitas dan Struktur



Gambar 6.38 Sistem Utilitas

(Sumber: Dokumen Pribadi, 2023)

6.3 Gambar Sketsa Suasana Perancangan

6.3.1 Suasana Keseluruhan



Gambar 6.39 Suasana Keseluruhan

(Sumber: Dokumen Pribadi, 2023)

6.3.1 Suasana Eksterior



Gambar 6. 40 Susana Tampak Depan

(Sumber: Dokumen Pribadi, 2023)



Gambar 6.41 Suasana Jogging Track

(Sumber: Dokumen Pribadi, 2023)



Gambar 6.42 Suasana Plaza

(Sumber: Dokumen Pribadi, 2023)

6.3.1 Suasana Interior



Gambar 6.43 Suasana Studio Tari

(Sumber: Dokumen Pribadi, 2023)



Gambar 6.44 Suasana Studio Fotografi

(Sumber: Dokumen Pribadi, 2023)



Gambar 6.45 Suasana Komunitas Digital

(Sumber: Dokumen Pribadi, 2023)



Gambar 6.46 Suasana Co – Working Space

(Sumber: Dokumen Pribadi, 2023)



Gambar 6.47 Suasana Ruang Meeting Private

(Sumber: Dokumen Pribadi, 2023)