

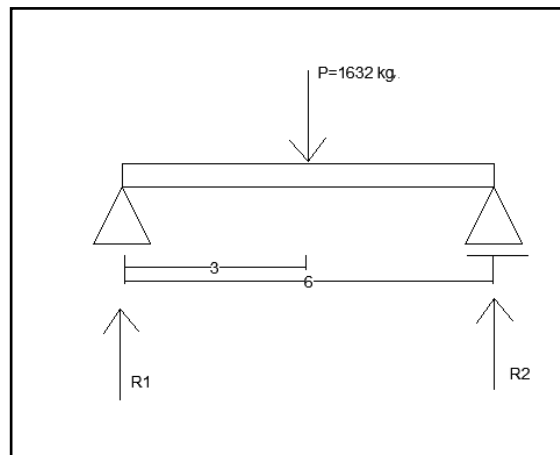
BAB IV PEMBAHASAN

4.1. Umum

Balok kastilasi merupakan balok yang terbentuk dalam penelitian ini dari profil awal balok baja I yang dipotong menurut suatu pola pemotongan, di mana pemotongan dilakukan pada badan balok sepanjang bentang yang mengikuti garis pola potongan.

4.2. Data Penelitian

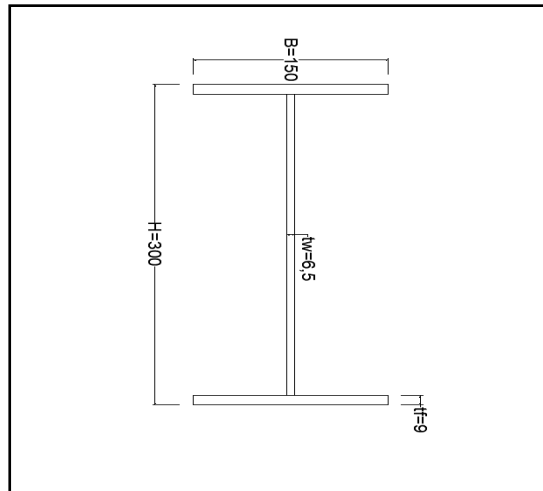
Sebuah profil balok baja dengan mutu Bj 37 mempunyai panjang bentang 6 meter diberi beban terpusat sebesar 1632 kg pada tengah bentang yang berada diatas tumpuan sendi dan rol, dimana fokus penelitian adalah momen inersia dan tegangan geser. Adapun berikut spesifikasi tersebut antar lain adalah :



Gambar4.1 Balok tumpuan sederhana dengan beban terpusat

4.2.1. Profil IWF 300 x 150 x 6.5 x 9

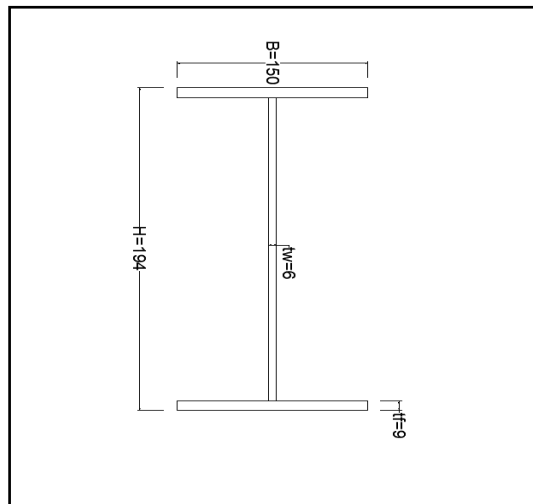
Profil IWF 300 x 150 x 6.5 x 9 merupakan profil baja yang di butuhkan di lapangan, namun di dalam pelaksanaannya profil IWF 300 x 150 x 6.5 x 9 tidak tersedia. Berikut adalah gambar penampang profil IWF 300 x 150 x 6.5 x 9 dapat dilihat pada (gambar4.2).



Gambar4.2 Profil penampang IWF 300 x 150 x 6.5 x 9

4.2.2. Profil IWF 194 x 150 x 6 x 9

Profil IWF 194 x 150 x 6 x 9 merupakan profil yang awal yang menjadi solusi untuk menggantikan profil IWF 300 x 150 x 6.5 x 9, dimana dengan cara profil awal IWF 194 x 150 x 6 x 9 dimodifikasi menjadi balok kastilasi. Profil IWF 194 x 150 x 6 x 9 dapat dilihat pada (gambar4.3).



Gambar4.3 Profil penampang IWF 194 x 150 x 6 x 9

4.2.3. Profil kastilasi jenis lubang segi enam

Profil kastilasi adalah profil yang diperoleh dari profil balok awal yang di potong dengan suatu pola potongan tertentu, di mana pemotongan dilakukan pada bagian badan balok sepanjang bentang yang mengikuti pola potongan. Lubang segi enam merupakan

salah satu bentuk dari jenis - jenis bentuk lubang bukaan kastilasi, di mana segi enam adalah salah satunya, berikut adalah cara untuk mendapatkan desain pola potongan pada badan profil awal. :

- $dg = db + h$
- $dT = \frac{db-h}{2}$
- $dS = dT - tf$
- $b = \frac{h}{\tan \alpha}$
- $s = 2b + 2e$

Keterangan :

db = profil balok awal (cm)

dg = profil balok kastela (cm)

h = tinggi pemotongan profil (cm)

dt = profil balok kastilasi

b = panjang kemiringan kastilasi (cm)

s = lebar segmen panel pada badan balok (cm)

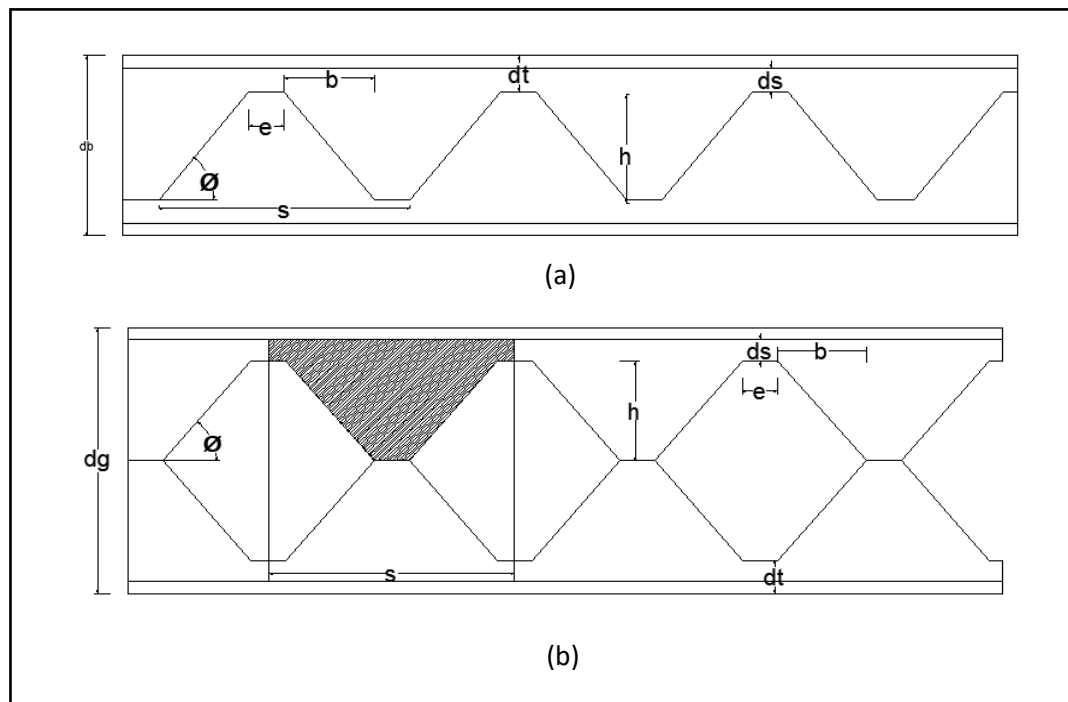
e = lebar Web post (cm)

\emptyset = sudut potongan pada badan profil baja kastilasi ($^{\circ}$)

Di mana profil balok kastilasi lubang segi enam ketinggian (dg) yang di inginkan adalah 30cm, maka berikut adalah penyelesaiannya :

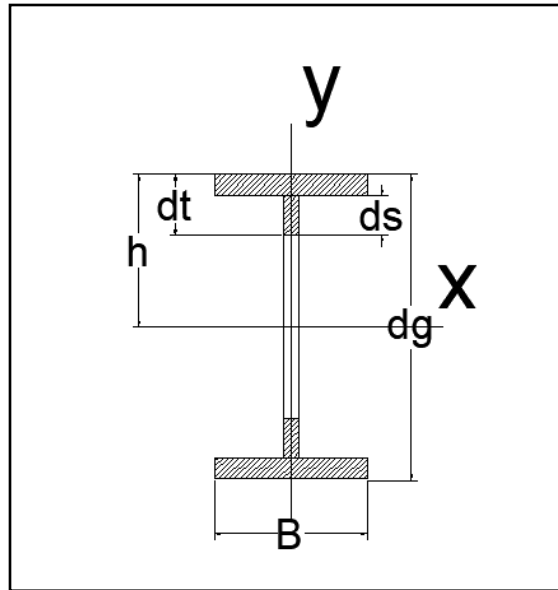
- $30 = 19.4 + h \rightarrow h = 30 - 19.4 = 10.6 \text{ cm}$
- $dT = \frac{19.4-10.6}{2} = 4.4 \text{ cm}$
- $dS = 4.7 - 0.9 = 3.5 \text{ cm}$
- $b = \frac{10.6}{\tan 50} = 5.54 \text{ cm}$
- $s = 2(5.54) + 2(6) = 23.08 \text{ cm}$

Setelah mendapatkkan desain pola potongan untuk segi enam maka pola potongan pada badan balok profil awal dapat dilihat pada (gambar4.4a) begitu juga dengan balok kastilasi dengan bentuk lubang bukaan segi enam dengan ketinggian (dg) 30cm dapat dilihat pada (gambar 4.4b)



Gambar4.4 Desain pola pada profil awal dan Balok kastilasi lubang segi enam

Dan untuk gambar penampang balok kastilasi jenis lubang bukaan segi enam dapat dilihat pada (gambar4.5).



Gambar4.5 Profil penampang kastilasi lubang bukaan segi enam IWF 300 x 150 x 6 x 9

Keterangan :

$$dg = 30 \text{ cm}$$

$$dt = 4.4 \text{ cm}$$

$$ds = 3.5 \text{ cm}$$

$$h = 10.6 \text{ cm}$$

4.2.4. Profil kastilasi jenis lubang lingkaran

Profil kastilasi adalah profil yang diperoleh dari profil balok awal yang di potong dengan suatu pola potongan tertentu, di mana pemotongan dilakukan pada bagian badan balok sepanjang bentang yang mengikuti pola potongan. Lubang lingkaran merupakan salah satu bentuk dari jenis - jenis bentuk lubang bukaan kastilasi.

Di mana lingkaran adalah salah satunya, berikut adalah cara untuk mendapatkan desain pola potongan pada badan profil awal. :

- $dg = db + h$
- $dT = \frac{db-h}{2}$
- $dS = dT - tf$
- $b = \frac{D-e-0.1}{2}$
- $D = 2h + 0,1$
- $s = 2(b) + 2(e) + 0,1$

Keterangan :

db = profil balok awal (cm)

dg = profil balok kastela (cm)

h = tinggi pemotongan profil (cm)

D = Diameter lubang (cm)

S = lebar segmen panel pada badan balok (cm)

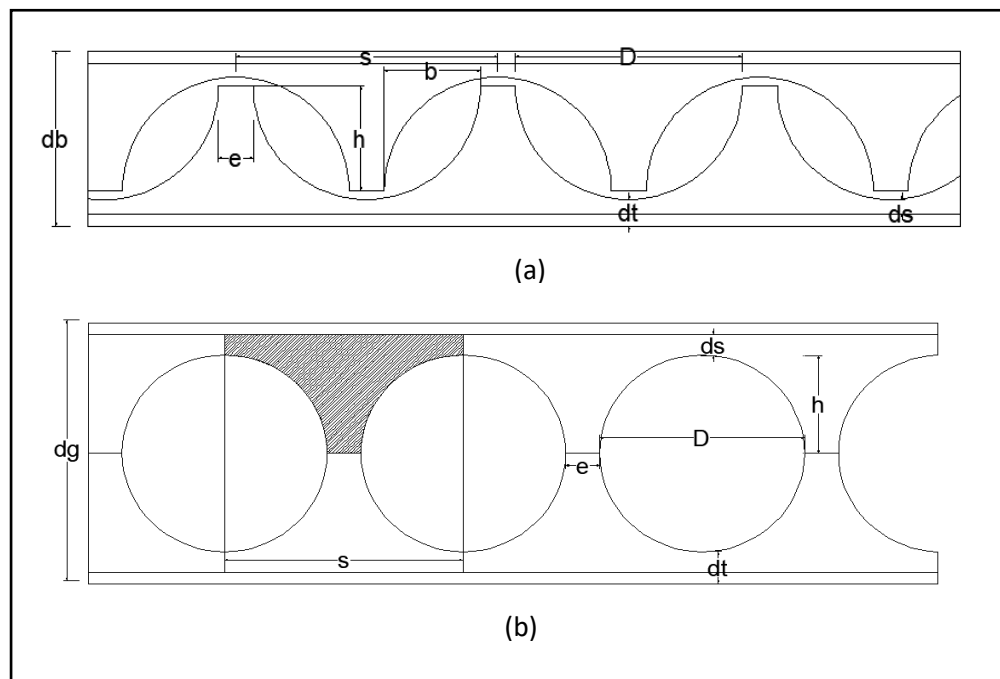
e = lebar Web post (cm)

Di mana profil balok kastilasi lubang lingkaran ketinggian (dg) yang di inginkan adalah 30 cm, maka berikut adalah penyelesaiannya :

- $30 = 19.4 + h \rightarrow 10.6 \text{ cm}$
- $D = 2(10.6) + 0,1 = 21.3 \text{ cm}$

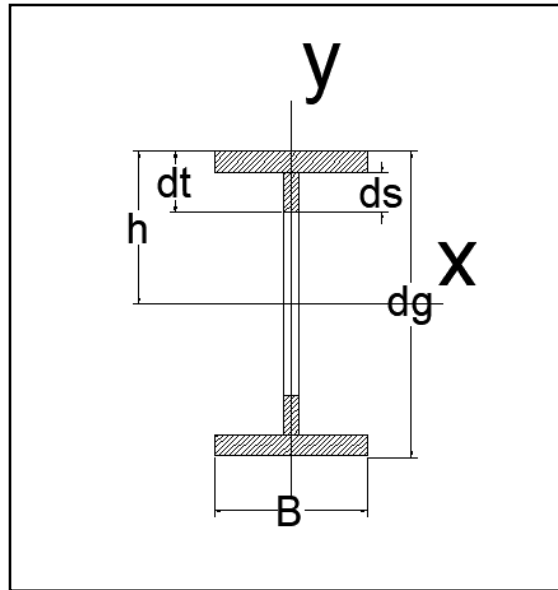
- $r = \frac{22.2}{2} = 10.65 \text{ cm}$
- $dT = \frac{19.4-10.65}{2} = 4.375 \text{ cm}$
- $dS = 4.375 - 0.9 = 3.475 \text{ cm}$
- $b = \frac{21.3-6-0.1}{2} = 7.6 \text{ cm}$
- $s = 2(7,6) + 2(6) + 0,1 = 27.3 \text{ cm}$

Setelah mendapatkkan desain pola potongan untuk lingkaran maka pola potongan pada badan balok profil awal dapat dilihat pada (gambar4.6a) begitu juga dengan balok kastilasi dengan bentuk lubang bukaan lingkaran dengan ketinggian (dg) 30cm dapat dilihat pada (gambar 4.6b).



Gambar4.6 Desain pola pada profil awal dan Balok kastilasi lubang lingkaran

Dan untuk gambar penampang balok kastilasi jenis lubang bukaan segi enam dapat dilihat pada (gambar4.7).



Gambar4.7 Profil penampang kastilasi lubang bukaan lingkaran IWF 300 x 150 x 6 x 9

Keterangan :

$$dg = 30 \text{ cm}$$

$$dt = 4.375 \text{ cm}$$

$$ds = 3.475 \text{ cm}$$

$$h = 10.6 \text{ cm}$$

4.2.5. profil kastilasi jenis lubang persegi

Profil kastilasi adalah profil yang diperoleh dari profil balok awal yang di potong dengan suatu pola potongan tertentu, di mana pemotongan dilakukan pada bagian badan balok sepanjang bentang yang mengikuti pola potongan. Lubang persegi merupakan salah satu bentuk dari jenis - jenis bentuk lubang bukaan kastilasi, di mana persegi adalah salah satunya, berikut adalah cara untuk mendapatkan desain pola potongan pada badan profil awal. :

- $dg = db + h$
- $dT = \frac{db-h}{2}$
- $dS = dT - tf$
- $p = h$
- $b = \frac{p-e}{2}$
- $s = 4(b) + 2(e)$

Keterangan :

db = profil balok awal (cm)

dg = profil balok kastela (cm)

h = tinggi pemotongan profil (cm)

p = panjang persegi (cm)

S = lebar segmen panel pada badan balok (cm)

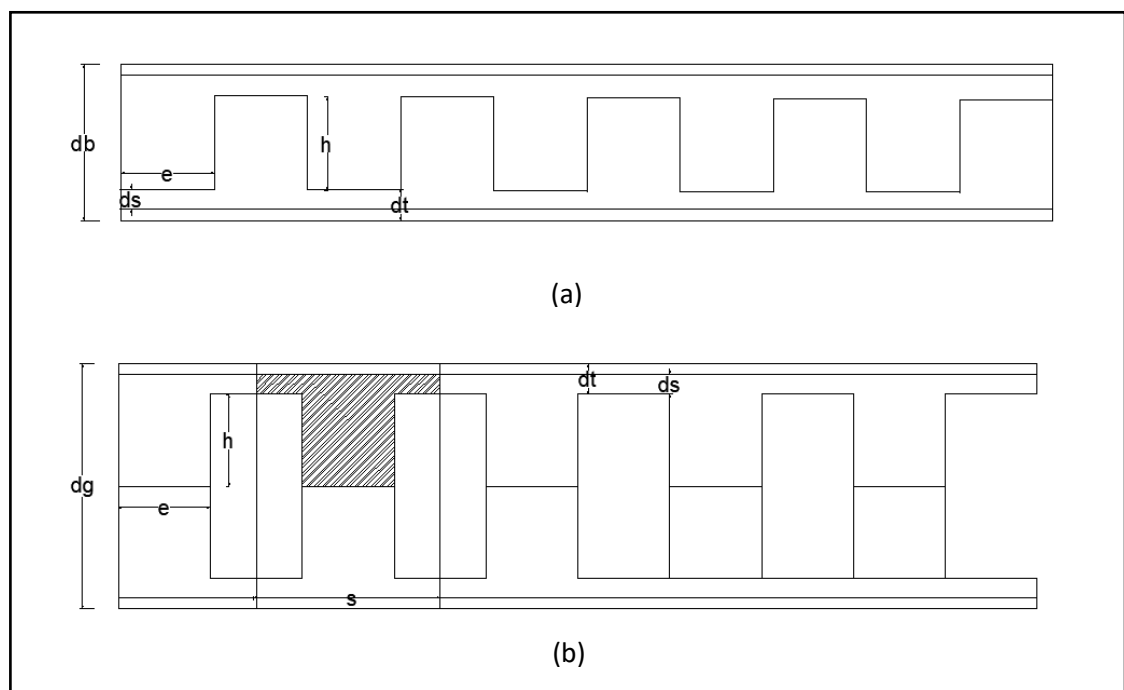
e = lebar Web post (cm)

Di mana profil balok kastilasi lubang persegi ketinggian (dg) yang di inginkan adalah 30cm, maka berikut adalah penyelesaiannya :

- $30 = 19.4 + h \rightarrow h = 10.6 \text{ cm}$
- $dT = \frac{19.4-10.6}{2} = 4.4 \text{ cm}$
- $dS = 4.4 - 0.9 = 3.5 \text{ cm}$

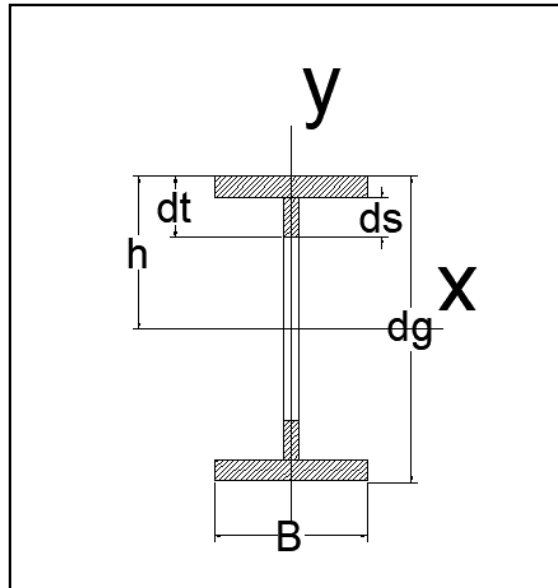
- $p = 10,6$
- $b = \frac{10,6 - 6}{2} = 2,3 \text{ cm}$
- $s = 4(2,3) + 2(6) = 21,2 \text{ cm}$

Setelah mendapatkan desain pola potongan untuk persegi maka pola potongan pada badan balok profil awal dapat dilihat pada (gambar4.8a) begitu juga dengan balok kastilasi dengan bentuk lubang bukaan persegi dengan ketinggian (dg) 30cm dapat dilihat pada (gambar 4.8b).



Gambar4.8 Desain pola pada profil awal dan Balok kastilasi lubang persegi

Dan untuk gambar penampang balok kastilasi jenis lubang bukaan segi enam dapat dilihat pada (gambar4.9).



Gambar4.9 Profil penampang kastilasi lubang bukaan persegi IWF 300 x 150 x 6 x 9

Keterangan :

$$dg = 30 \text{ cm}$$

$$dt = 4.4 \text{ cm}$$

$$ds = 3.5 \text{ cm}$$

$$h = 10.6 \text{ cm}$$

4.3. Perhitungan Desain Pola Bentuk Pemotongan Memakai Software Bantu

Adapun perhitungan desain pola bentuk pemotongan memakai software bantu bertujuan untuk mempersingkat waktu pada proses perhitungan, di mana software bantu untuk melakukan perhitungan menggunakan Microsoft Excel. Berikut adalah perhitungan menggunakan software bantu pada masing – masing bentuk bukaan kastilasi.

4.3.1. Bentuk lubang segi enam

Tabel 4.1 Perhitungan pola desain lubang segi enam dengan Microsoft Excel

| Input data | | | | No | Desain Pola Pada Profil Awal | | | |
|------------------|---|------|----|----|------------------------------|---|------------|----|
| Profil Awal | | | | 1 | dg (ketinggian kastilasi) | = | 30 | cm |
| db | = | 19.4 | cm | 2 | h (ketinggian potongan) | = | 10.6 | cm |
| B | = | 15 | cm | 3 | b | = | 5.54973822 | cm |
| tw | = | 0.6 | cm | 4 | dt (luasan balok grider) | = | 4.4 | cm |
| tf | = | 0.9 | cm | 5 | ds (luasan solid badan) | = | 3.5 | cm |
| Profil Kastilasi | | | | 6 | e (jarak antar bukaan) | = | 6 | cm |
| dg | = | 30 | cm | 7 | s (lebar segmen panel) | = | 23.0994764 | cm |
| e | = | 6 | cm | 8 | faktor sudut | = | 1.91 | cm |
| tan | = | 1.91 | | | | | | |
| Faktor Sudut | | | | | | | | |
| tan 45 | = | 1.73 | | | | | | |
| tan 50 | = | 1.91 | | | | | | |
| tan 60 | = | 1 | | | | | | |

Di mana nilai yang perlu dimasukan adalah nilai ketinggian (dg) profil kastilasi yang ingin di capai, dan faktor sudut \emptyset , dan nilai jarak antara lubang (e).

4.3.2. Bentuk lubang lingkaran

Tabel 4.2 Perhitungan pola desain lubang lingkaran dengan Microsoft Excel

| Input data | | | | No | Desain Pola Pada Profil Awal | | | |
|------------------|---|------|----|----|------------------------------|---|-------|----|
| Profil Awal | | | | 1 | dg (ketinggian kastilasi) | = | 30 | cm |
| db | = | 19.4 | cm | 2 | h (ketinggian potongan) | = | 10.6 | cm |
| B | = | 15 | cm | 3 | b | = | 7.6 | cm |
| tw | = | 0.6 | cm | 4 | dt (luasan balok grider) | = | 4.375 | cm |
| tf | = | 0.9 | cm | 5 | ds (luasan solid badan) | = | 3.475 | cm |
| Profil Kastilasi | | | | 6 | e (jarak antar bukaan) | = | 6 | cm |
| dg | = | 30 | cm | 7 | s (lebar segmen panel) | = | 27.3 | cm |
| e | = | 6 | cm | 8 | D (bukaan kastilasi) | = | 21.3 | cm |

Di mana nilai yang perlu dimasukan adalah nilai ketinggian (dg) profil kastilasi yang ingin di capai, dan nilai jarak antara lubang (e).

4.3.3. Bentuk lubang persegi

Tabel 4.3 Perhitungan pola desain lubang persegi dengan Microsoft Excel

| Input data | | | No | Desain Pola Pada Profil Awal | | |
|------------------|---|---------|----|------------------------------|---|---------|
| Profil Awal | | | 1 | dg (ketinggian kastilasi) | = | 30 cm |
| db | = | 19.4 cm | 2 | h (ketinggian potongan) | = | 10.6 cm |
| B | = | 15 cm | 3 | b | = | 2.3 cm |
| tw | = | 0.6 cm | 4 | dt (luasan balok grider) | = | 4.4 cm |
| tf | = | 0.9 cm | 5 | ds (luasan solid badan) | = | 3.5 cm |
| Profil Kastilasi | | | 6 | e (jarak antar bukaan) | = | 6 cm |
| dg | = | 30 cm | 7 | s (lebar segmen panel) | = | 21.2 cm |
| e | = | 6 cm | 8 | p (bukaan kastilasi) | = | 10.6 cm |

Di mana nilai yang perlu dimasukkan adalah nilai ketinggian (dg) profil kastilasi yang ingin di capai, dan nilai jarak antara lubang (e).

4.4. Perhitungan Momen Inersia

Perhitungan momen inersia dilakukan untuk mengetahui besaran momen inersia masing – masing dari profil. Seperti profil yang di butuhkan di lapangan IWF 300 x 150 x 6.5 x 9, Profil awal IWF 194 x 150 x 6 x 9 yang menjadi solusi karena profil yang dibutuhkan tidak tersedia, dan profil kastilasi dari masing – masing bentuk lubang bukaan.

4.4.1. Momen inersia profil baja yang dibutuhkan

Profil yang dibutuhkan adalah profil baja IWF 300 x 150 x 6.5 x 9, berikut adalah cara untuk menghitung profil baja IWF yang dibutuhkan :

$$I_{xx} = \Sigma (I_{xi} + A_i y_i^2)$$

dimana :

$$I_{xi} = \frac{b \times h^3}{12}$$

$A_i y_i^2$ = luas penampang x (jarak titik berat penampang ke garis netral)²

Dan berikut adalah cara penyelesaian untuk menghitung momen inersia pada profil yang dibutuhkan :

$$I_{xx} = \sum (I_{xi} + A_i y_i^2) \rightarrow 1214,72 + 2(2858,89) = 6932,5 \text{ cm}^4$$

a. Langkah pertama penampang badan:

$$I_{x1} = \frac{0,65(30-2 \times 0,9)^3}{12} = 1214,72 \text{ cm}^4$$

$$A_1 = 0,65 \times 28,2 = 18,53 \text{ cm}^2$$

$$y_1 = 15 - \left(0,9 + \frac{28,2}{2}\right) = 0 \text{ cm}$$

$$A_1 y_1^2 = 0 \text{ cm}^4$$

$$\Sigma(I_{x1} + A_1 y_1^2) = 1214,72 \text{ cm}^4$$

b. Langkah ke-dua penampang sayap atas = sayap bawah :

$$I_{x2} = I_{x3} = \frac{15 \times 0,9^3}{12} = 0,91 \text{ cm}^4$$

$$A_2 = A_3 = 15 \times 0,9 = 13,5 \text{ cm}^2$$

$$y_2 = y_3 = 15 - \frac{0,9}{2} = 14,55 \text{ cm}$$

$$A_2 y_2^2 = A_3 y_3^2 = 13,5 \times (14,55)^2 = 2857,98 \text{ cm}^4$$

$$\Sigma(I_{x2} + A_2 y_2^2) = \Sigma(I_{x3} + A_3 y_3^2) = 2858,89 \text{ cm}^4$$

4.4.2. Momen inersia profil baja yang tersedia

Karena profil yang dibutuhkan tidak tersedia dalam pelaksanaannya, maka kontraktor menjadikan profil baja IWF 194 x 150 x 6 x 9 sebagai profil awal yang nantinya

dimodifikasi menjadi balok kastilasi. Berikut adalah cara untuk menghitung momen inersia profil baja awal IWF 194 x 150 x 6 x 9 :

$$I_{xx} = \Sigma(I_{xi} + A_i y_i^2)$$

dimana :

$$I_{xi} = \frac{b \times h^3}{12}$$

$A_i y_i^2 = \text{luas penampang} \times (\text{jarak titik berat penampang ke garis netral})^2$

Dan berikut adalah cara penyelesaian untuk menghitung momen inersia pada profil yang tersedia :

$$I_{xx} = \Sigma(I_{xi} + A_i y_i^2) \rightarrow 272,58 + 2(1156) = 2584,58 \text{ cm}^4$$

a. Langkah pertama penampang badan:

$$I_{x1} = \frac{0,6(19,4-2 \times 0,9)^3}{12} = 272,58 \text{ cm}^4$$

$$A_1 = 0,6 \times 17,6 = 10,56 \text{ cm}^2$$

$$y_1 = 9,7 - \left(0,9 + \frac{17,6}{2}\right) = 0 \text{ cm}$$

$$A_1 y_1^2 = 0$$

$$\Sigma(I_{x1} + A_1 y_1^2) = 272,58 \text{ cm}^4$$

b. Langkah ke-dua penampang sayap atas = sayap bawah :

$$I_{x2} = I_{x3} = \frac{15 \times 0,9^3}{12} = 0,91 \text{ cm}^4$$

$$A_2 = A_3 = 15 \times 0,9 = 13,5 \text{ cm}^2$$

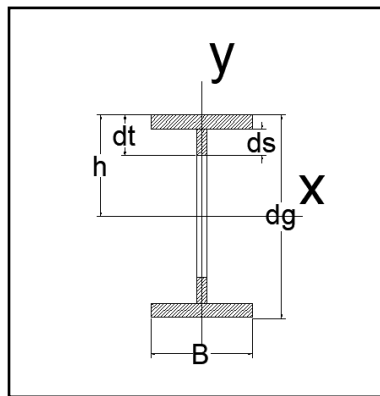
$$y_2 = y_3 = 9,7 - \frac{0,9}{2} = 9,25 \text{ cm}$$

$$A_2 y_2^2 = A_3 y_3^2 = 13,5 \times (9,25)^2 = 1155,09 \text{ cm}^4$$

$$\Sigma(I_{x2} + A_2 y_2^2) = \Sigma(I_{x3} + A_3 y_3^2) = 1156 \text{ cm}^4$$

4.4.3. Momen inersia profil kastilasi lubang segi enam

Profil kastilasi merupakan profil yang diperoleh dari modifikasi dari profil awal yang menyebabkan profil awal ketinggiannya bertambah karena proses modifikasi menjadi balok kastilasi.



Gambar4.5 Profil penampang kastilasi lubang bukaan segi enam IWF 300 x 150 x 6 x 9

Keterangan :

$$dg = 30 \text{ cm}$$

$$dt = 4.4 \text{ cm}$$

$$ds = 3.5 \text{ cm}$$

$$h = 10.6 \text{ cm}$$

Berikut adalah cara untuk menghitung momen inersia pada profil balok kastilasi lubang segi enam :

$$I_{xx} = \Sigma(I_{xi} + A_i y_i^2)$$

dimana :

$$I_{xi} = \frac{b \times h^3}{12}$$

$A_i y_i^2 = \text{luas penampang} \times (\text{jarak titik berat penampang ke garis netral})^2$

Dan berikut adalah cara penyelesaian untuk menghitung momen inersia pada profil kastilasi lubang segi enam :

$$I_{xx} = \Sigma(I_{xi} + A_i y_i^2) \rightarrow 2(322,43) + 476,4 + 2(2858,89) = 6839,05 \text{ cm}^4$$

a. Langkah pertama penampang badan ds atas = ds bawah :

$$I_{x1} = I_{x2} = \frac{0,6(3,5)^3}{12} = 2,14 \text{ cm}^4$$

$$A_1 = A_2 = 0,6 \times 3,5 = 2,1 \text{ cm}^2$$

$$y_1 = y_2 = 15 - \left(0,9 + \frac{3,5}{2}\right) = 12,35 \text{ cm}$$

$$A_1 y_1^2 = A_2 y_2^2 = 2,1 \times (12,35)^2 = 320,29 \text{ cm}^4$$

$$\Sigma(I_{x2} + A_2 y_2^2) = \Sigma(I_{x3} + A_3 y_3^2) = 322,43 \text{ cm}^4$$

b. Langkah ke-dua penampang badan karena pertambahan tinggi :

$$I_{x3} = \frac{0,6(30-2 \times 10,6)^3}{12} = 476,4 \text{ cm}^4$$

$$A_3 = 0,6 \times 21,2 = 12,72 \text{ cm}^2$$

$$y_3 = 15 - \left(4,4 + \frac{212}{2}\right) = 0 \text{ cm}$$

$$A_1 y_2^2 = 12,72 \times (0)^2 = 0 \text{ cm}^4$$

$$\Sigma(I_{x3} + A_3 y_3^2) = 476,4 \text{ cm}^4$$

c. Langkah ke-tiga penampang sayap atas = sayap bawah :

$$I_{x4} = I_{x5} = \frac{15 \times 0,9^3}{12} = 0,91 \text{ cm}^4$$

$$A_4 = A_5 = 15 \times 0,9 = 13,5 \text{ cm}^2$$

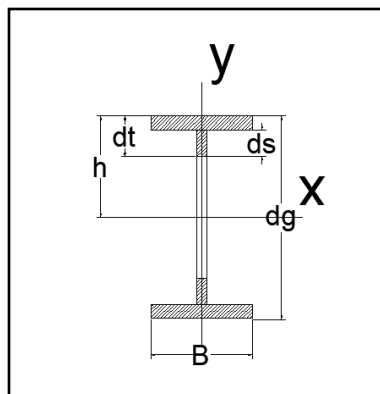
$$y_4 = y_5 = 15 - \frac{0,9}{2} = 14,55 \text{ cm}$$

$$A_4 y_4^2 = A_5 y_5^2 = 13,5 \times (14,55)^2 = 2857,98 \text{ cm}^4$$

$$\Sigma(I_{x4} + A_4 y_4^2) = \Sigma(I_{x5} + A_5 y_5^2) = 2858,89 \text{ cm}^4$$

4.4.4. Momen inersia profil kastilasi lubang lingkaran

Profil kastilasi merupakan profil yang diperoleh dari modifikasi dari profil awal yang menyebabkan profil awal ketinggiannya bertambah karena proses modifikasi menjadi balok kastilasi.



Gambar4.6 Profil penampang kastilasi lubang bukaan lingkaran IWF 300 x 150 x 6 x 9

Keterangan :

$$d_g = 30 \text{ cm}$$

$$d_t = 4.375 \text{ cm}$$

$$d_s = 3.475 \text{ cm}$$

$$h = 10.6 \text{ cm}$$

Berikut adalah cara untuk menghitung momen inersia pada profil balok kastilasi lubang lingkaran :

$$I_{xx} = \Sigma (I_{xi} + A_i y_i^2)$$

dimana :

$$I_{xi} = \frac{b \times h^3}{12}$$

$$A_i y_i^2 = \text{luas penampang} \times (\text{jarak titik berat penampang ke garis netral})^2$$

Dan berikut adalah cara penyelesaian untuk menghitung momen inersia pada profil kastilasi lubang lingkaran :

$$I_{xx} = \Sigma (I_{xi} + A_i y_i^2) \rightarrow 2(318,65) + 479.78 + 2(2858,89) = 6834,86 \text{ cm}^4$$

a. Langkah pertama penampang badan ds atas = ds bawah :

$$I_{x1} = I_{x2} = \frac{0.6(3.475)^3}{12} = 2.09 \text{ cm}^4$$

$$A_1 = A_2 = 0,6 \times 3,475 = 2.085 \text{ cm}^4$$

$$y_1 = y_2 = 15 - \left(0,9 + \frac{3,475}{2}\right) = 12,3625 \text{ cm}$$

$$A_1 y_1^2 = A_2 y_2^2 = 2,085 \times (12,3625)^2 = 318,65 \text{ cm}^4$$

b. Langkah ke-dua penampang badan karena pertambahan tinggi :

$$I_{x3} = \frac{0,6(30-2 \times 4,375)^3}{12} = 479,78 \text{ cm}^4$$

$$A_3 = 0,6 \times 3,475 = 2,085 \text{ cm}^2$$

$$y_3 = 15 - 4,375 + \frac{21,25}{2} = 0 \text{ cm}$$

$$A_3 y_3^2 = 2,085 \times (0)^2 = 0 \text{ cm}^4$$

$$\Sigma(I_{x3} + A_3 y_3^2) = 479,78 \text{ cm}^4$$

c. Langkah ke-tiga penampang sayap atas = sayap bawah :

$$I_{x4} = I_{x5} = \frac{15 \times 0,9^3}{12} = 0,91 \text{ cm}^4$$

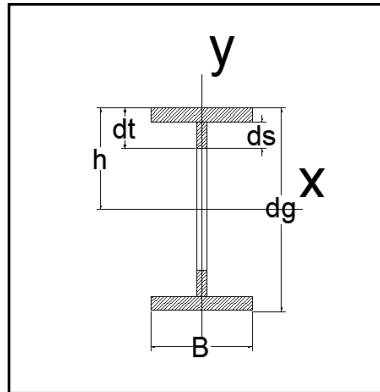
$$A_4 = A_5 = 15 \times 0,9 = 13,5 \text{ cm}^2$$

$$y_4 = y_5 = 15 - \frac{0,9}{2} = 14,55 \text{ cm}$$

$$A_4 y_4^2 = A_5 y_5^2 = 13,5 \times (14,55)^2 = 2857,98 \text{ cm}^4$$

$$\Sigma(I_{x4} + A_4 y_4^2) = \Sigma(I_{x5} + A_5 y_5^2) = 2858,89 \text{ cm}^4$$

4.4.5. Momen inersia profil kastilasi lubang persegi Profil kastilasi merupakan profil yang diperoleh dari modifikasi dari profil awal yang menyebabkan profil awal ketinggiannya bertambah karena proses modifikasi menjadi balok kastilasi.



Gambar4.7 Profil penampang kastilasi
lubang bukaan persegi IWF 300 x 150 x 6 x 9

Keterangan :

$$dg = 30 \text{ cm}$$

$$dt = 4.4 \text{ cm}$$

$$ds = 3.5 \text{ cm}$$

$$h = 10.6 \text{ cm}$$

Berikut adalah cara untuk menghitung profil balok kastilasi lubang segi enam :

$$I_{xx} = \Sigma (I_{xi} + A_i y_i^2)$$

dimana :

$$I_{xi} = \frac{b \times h^3}{12}$$

$$A_i y_i^2 = \text{luas penampang} \times (\text{jarak titik berat penampang ke garis netral})^2$$

Dan berikut adalah cara penyelesaian untuk menghitung momen inersia pada profil kastilasi lubang persegi :

$$I_{xx} = \sum (I_{xi} + A_i y_i^2) \rightarrow 2(322,43) + 476,4 + 2(2858,89) = 6839,05 \text{ cm}^4$$

- a. Langkah pertama penampang badan ds atas = ds bawah :

$$I_{x1} = I_{x2} = \frac{0,6(3,5)^3}{12} = 2,14 \text{ cm}^4$$

$$A_1 = A_2 = 0,6 \times 3,5 = 2,1 \text{ cm}^2$$

$$y_1 = y_2 = 15 - \left(0,9 + \frac{3,5}{2}\right) = 12,35 \text{ cm}$$

$$A_1 y_1^2 = A_2 y_2^2 = 2,1 \times (12,35)^2 = 320,29 \text{ cm}^4$$

$$\Sigma(I_{x2} + A_2 y_2^2) = \Sigma(I_{x3} + A_3 y_3^2) = 322,43 \text{ cm}^4$$

- b. Langkah ke-dua penampang badan karena pertambahan tinggi :

$$I_{x3} = \frac{0,6(30-2 \times 10,6)^3}{12} = 476,4 \text{ cm}^4$$

$$A_3 = 0,6 \times 21,2 = 12,72 \text{ cm}^2$$

$$y_3 = 15 - \left(4,4 + \frac{21,2}{2}\right) = 0 \text{ cm}$$

$$A_1 y_2^2 = 12,72 \times (0)^2 = 0 \text{ cm}^4$$

$$\Sigma(I_{x3} + A_3 y_3^2) = 476,4 \text{ cm}^4$$

- c. Langkah ke-tiga penampang sayap atas = sayap bawah :

$$I_{x4} = I_{x5} = \frac{15 \times 0,9^3}{12} = 0,91 \text{ cm}^4$$

$$A_4 = A_5 = 15 \times 0,9 = 13,5 \text{ cm}^2$$

$$y_4 = y_5 = 15 - \frac{0,9}{2} = 14,55 \text{ cm}$$

$$A_4 y_4^2 = A_5 y_5^2 = 13,5 \times (14,55)^2 = 2857,98 \text{ cm}^4$$

$$\Sigma(I_{x_4} + A_4 y_4^2) = \Sigma(I_{x_5} + A_5 y_5^2) = 2858,89 \text{ cm}^4$$

Setelah semua besaran momen inersia masing – masing profil kastilasi telah diketahui maka kemudian samakan dengan besaran momen inersia pada profil balok yang dibutuhkan yaitu IWF 300 x 150 x 6,5 x 9. Besaran momen inersia pada balok kastilasi minimal haruslah sama dengan profil yang dibutuhkan. Berikut tabel besaran momen inersia pada masing – masing profil baja.

Tabel 4.4 besaran momen inersia semua penampang

| Momen inersia masing - masing penampang | |
|---|-------------------------|
| Penampang | Ixx |
| Profil yang tersedia | 2584.6 cm ⁴ |
| Profil yang dibutuhkan | 6932.5 cm ⁴ |
| Hexagonal | 6839,05 cm ⁴ |
| Circular | 6834,86 cm ⁴ |
| Rectangular | 6839,05 cm ⁴ |

Dapat dilihat pada tael 4.4 jika besaran momen inersia pada semua bentuk lubang balok kastilasi tidak sama dengan dengan besaran momen inersia pada profil yang dibutuhkan.

Solusinya adalah ketinggian balok kastilasi harus di tambah lagi ke tiggiannya, di mana ketinggian balok kastilasi pada tabel 4.1 adalah dg (30cm) di tambah ketinggiannya sebesar 1 cm menjadi dg (31cm).

Dengan menggunakan software bantu Microsoft Excel maka didapatkan desain pola potongan pada masing – masing bentuk lubang balok kastilasi, juga dengan besaran momen inersia dari masing – masing bentuk lubang balok kastilasi sebagai berikut :

4.4.6. Pola desain balok kastilasi ketinggian 31cm

Berikut adalah pola desain balok kastilasi dengan ketinggian 31 cm, yang dihitung menggunakan software bantu Microsoft Excel, dapat dilihat pada tabel 4.5 merupakan pola desain untuk balok kastilasi lubang bukaan segi enam, tabel 4.6 merupakan pola desain untuk balok kastilasi lubang bukaan lingkaran, dan pada tabel 4.7 merupakan pola desain untuk balok kastilasi bentuk lubang bukaan persegi.

Tabel 4.5 Perhitungan pola desain lubang segi enam (dg) 31cm dengan Microsoft Excel

| Input data | | | | No | Desain Pola Pada Profil Awal | | | |
|------------------|---|------|----|----|------------------------------|---------------------------|----------|----|
| Profil Awal | | | | | 1 | dg (ketinggian kastilasi) | = | 31 |
| db | = | 19.4 | cm | 2 | h (ketinggian potongan) | = | 11.6 | cm |
| B | = | 15 | cm | 3 | b | = | 6.073298 | cm |
| tw | = | 0.6 | cm | 4 | dt (luasan balok grider) | = | 3.9 | cm |
| tf | = | 0.9 | cm | 5 | ds (luasan solid badan) | = | 3 | cm |
| Profil Kastilasi | | | | 6 | e (jarak antar bukaan) | = | 6 | cm |
| dg | = | 31 | cm | 7 | s (lebar segmen panel) | = | 24.1466 | cm |
| e | = | 6 | cm | 8 | faktor sudut | = | 1.91 | cm |
| tan | = | 1.91 | | | | | | |
| Faktor Sudut | | | | | | | | |
| tan 45 | = | 1.73 | | | | | | |
| tan 50 | = | 1.91 | | | | | | |
| tan 60 | = | 1 | | | | | | |

Tabel 4.6 Perhitungan pola desain lubang lingkaran (dg) 31cm dengan Microsoft Excel

| Input data | | | | No | Desain Pola Pada Profil Awal | | | |
|------------------|---|------|----|----|------------------------------|---------------------------|-------|----|
| Profil Awal | | | | | 1 | dg (ketinggian kastilasi) | = | 31 |
| db | = | 19.4 | cm | 2 | h (ketinggian potongan) | = | 11.6 | cm |
| B | = | 15 | cm | 3 | b | = | 8.6 | cm |
| tw | = | 0.6 | cm | 4 | dt (luasan balok grider) | = | 3.875 | cm |
| tf | = | 0.9 | cm | 5 | ds (luasan solid badan) | = | 2.975 | cm |
| Profil Kastilasi | | | | 6 | e (jarak antar bukaan) | = | 6 | cm |
| dg | = | 31 | cm | 7 | s (lebar segmen panel) | = | 29.3 | cm |
| e | = | 6 | cm | 8 | D (bukaan kastilasi) | = | 23.3 | cm |

Tabel 4.7 Perhitungan pola desain persegi (dg) 31cm dengan Microsoft Excel

| Input data | | | | No | Desain Pola Pada Profil Awal | | | |
|------------------|---|------|----|----|------------------------------|---------------------------|------|----|
| Profil Awal | | | | | 1 | dg (ketinggian kastilasi) | = | 31 |
| db | = | 19.4 | cm | 2 | h (ketinggian potongan) | = | 11.6 | cm |
| B | = | 15 | cm | 3 | b | = | 2.8 | cm |
| tw | = | 0.6 | cm | 4 | dt (luasan balok grider) | = | 3.9 | cm |
| tf | = | 0.9 | cm | 5 | ds (luasan solid badan) | = | 3 | cm |
| Profil Kastilasi | | | | 6 | e (jarak antar bukaan) | = | 6 | cm |
| dg | = | 31 | cm | 7 | s (lebar segmen panel) | = | 23.2 | cm |
| e | = | 6 | cm | 8 | p (bukaan kastilasi) | = | 11.6 | cm |

4.4.7. Besaran momen inersia balok kastilasi (dg) 31 cm

Berikut adalah besaran momen inersia dari masing – masing profil kastilasi bentuk lubang segi enam, lingkaran, dan persegi yang ketinggiannya sudah menjadi (dg) 31 cm. Dapat dilihat pada tabel 4.8, di mana perhitungan menggunakan software bantu Microsoft Excel.

Tabel 4.8 Perhitungan besaran momen inersia dari masing – masing jenis bentuk lubang bukaan (dg) 31cm dengan Microsoft Excel

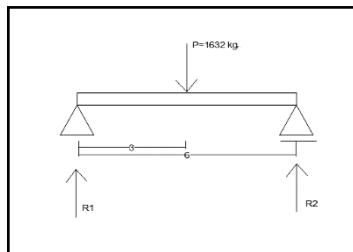
| Momen inersia masing - masing penampang | |
|---|---------------------------|
| Penampang | Ixx |
| Profil yang dibutuhkan | 6932.5 cm ⁴ |
| Hexagonal | 7362,2444 cm ⁴ |
| Circular | 7362,2444 cm ⁴ |
| Rectangular | 7362,2444 cm ⁴ |

Dapat dilihat pada tael 4.8 jika besaran momen inersia pada semua bentuk lubang balok kastilasi sudah melebihi besaran momen inersia pada profil yang dibutuhkan.

Maka dari itu profil balok kastilasi bisa di pakai.

4.5.Tegangan Geser

Sebuah balok dengan panjang bentang 6 meter diberi beban terpusat berada diatas tumpuan sendi dan rol diberi beban 1632kg.



Gambar4.1 Balok tumpuan sederhana dengan beban terpusat

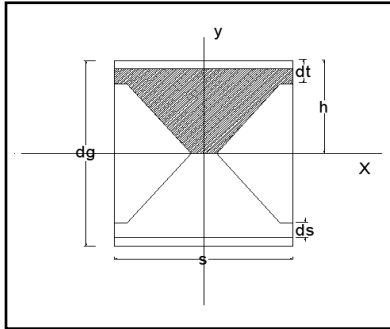
Dan untuk mencari gaya geser pada beban terpusat pada (gambar 4.1) adalah sebagai berikut :

$$V = \frac{P}{2}$$

Maka gaya geser yang terjadi pada balok adalah sebesar $V = 816$

4.5.1. Tegangan geser horizontal pada balok kastilasi lubang segi enam

Berikut adalahh profil penampang badan balok kastilasi bentuk lubang bukaan segi enam per-segmen, dapat dilihat pada (gambar4.10).



Gambar4.10 Badan balok kastilasi lubang segi enam

Menurut (Blodget,1996) tegangan geser horizontal pada balok kastilasi dapat dihitung dengan rumus sebagai berikut :

$$\sigma_h = \frac{V \times A_y}{I \times t_w} \left(\frac{S}{e} \right) \rightarrow \frac{V \times (A_f \times y_f + A_w \times y_w)}{I \times t_w} \left(\frac{S}{e} \right)$$

dimana :

v = gaya geser maksimum pada balok

A_y = luasan balok \times jarak titik berat penampang ke garis netral

A_f = luasan balok grider \times jarak titik berat penampang ke garis netral

A_w = luasan badan balok \times jarak titik berat penampang ke garis netral

I = Momen inersia

t_w = Tebal badan balok

s = Panjang segmen panel

$e = \text{lebar web} - \text{post}$

Di mana untuk mencari momen inersia pada satu segmen panel pada badan balok kastilasi lubang segi enam adalah sebagai berikut :

$$I_{xx} = \Sigma (I_{xi} + A_i y_i^2)$$

dimana :

$$I_{xi} = \frac{b \times h^3}{12} \rightarrow \text{penampang bentuk persegi}$$

$$I_{xi} = \frac{b \times h^3}{36} \rightarrow \text{penampang bentuk segitiga}$$

$$A_i = b \times h \rightarrow \text{penampang bentuk persegi}$$

$$A_i = \frac{b \times h}{2} \rightarrow \text{penampang bentuk segitiga}$$

$$y_i = \frac{dg}{2} - \frac{h}{2} \rightarrow \text{penampang bentuk persegi}$$

$$y_i = \frac{dg}{2} - \frac{h}{3} \rightarrow \text{penampang bentuk segitiga}$$

$$A_i y_i^2 = \text{luas penampang} \times (\text{jarak titik berat penampang ke garis netral})^2$$

1. Perhitungan momen inersia profil penampang full (solid) pada badan balok kastilasi bentuk lubang bukaan segi enam per-segmen panel.

$$I_{xx} = \Sigma (I_{xi} + A_i y_i^2) \rightarrow 2(12482,9) + 2(4922,39) + 6243,584 + 2(144,12) \\ = 41342,404 \text{ cm}^4$$

- a. Langkah pertama penampang pada ds atas = ds bawah

$$I_{x1} = I_{x2} = \frac{24,14(3)^3}{12} = 54,3 \text{ cm}^4$$

$$A_1 = A_2 = 24,14 \times 3 = 72,42 \text{ cm}^2$$

$$y_1 = y_2 = 15,5 - \left(0,9 + \frac{3}{2}\right) = 13,1 \text{ cm}$$

$$A_1 y_1^2 = A_2 y_2^2 = 72,42 \times (13,1)^2 = 12427,9 \text{ cm}^4$$

$$\Sigma(I_{x2} + A_2 y_2^2) = \Sigma(I_{x3} + A_3 y_3^2) = 12482,2 \text{ cm}^4$$

b. Langkah ke-dua penampang sayap atas = sayap bawah

$$I_{x4} = I_{x5} = \frac{24,14 \times 0,9^3}{12} = 1,4 \text{ cm}^4$$

$$A_4 = A_5 = 24,14 \times 0,9 = 21,726 \text{ cm}^2$$

$$y_4 = y_5 = 15,5 - \frac{0,9}{2} = 15,05 \text{ cm}$$

$$A_4 y_4^2 = A_5 y_5^2 = 21,726 \times (15,05)^2 = 4920,99 \text{ cm}^4$$

$$\Sigma(I_{x4} + A_4 y_4^2) = \Sigma(I_{x5} + A_5 y_5^2) = 4922,39 \text{ cm}^4$$

c. Langkah ke-tiga penampang badan persegi

$$I_{x3} = \frac{6(11,6 \times 2)^3}{12} = 6243,584 \text{ cm}^4$$

$$A_3 = 6 \times 23,2 = 139,2 \text{ cm}^2$$

$$y_3 = 15,5 - \left(3,9 + \frac{23,2}{2}\right) = 0 \text{ cm}$$

$$A_1 y_2^2 = 139,2 \times (0)^2 = 0 \text{ cm}^4$$

$$\Sigma(I_{x3} + A_3 y_3^2) = 6243,584 \text{ cm}^4$$

d. Langkah ke-empat penampang badan segitiga

$$I_{x6} = I_{x7} = \frac{23,2(6,07)^3}{36} = 144,12 \text{ cm}^4$$

$$A_6 = A_7 = \frac{23,2 \times 6,07}{2} = 70,412 \text{ cm}^2$$

$$y_6 = y_7 = 15,5 - (3,9 + 11,6) = 0 \text{ cm}$$

$$A_6 y_6^2 = A_7 y_7^2 = 70,412 \times (0)^2 = 0 \text{ cm}^4$$

$$\Sigma(I_{x6} + A_6 y_6^2) = \Sigma(I_{x7} + A_7 y_7^2) = 144,12 \text{ cm}^4$$

2. Perhitungan momen inersia profil penampang berlubang pada balok kastilasi bentuk lubang bukaan segi enam per-segmen panel diperoleh dari momen inersia penampang solid (full) dikurangi dengan jumlah momen inersia penampang badan persegi ditambah dengan momen inersia penampang badan segitiga

$$I_{xx} = 41342,404 - 6243,584 - 2(144,12) = 34180,58 \text{ cm}^4$$

3. Tegangan geser horizontal pada badan yang berlubang, balok kastilasi bentuk lubang bukaan segi enam per-segmen panel.

$$\sigma_h = \frac{V \times A_y}{I \times t_w} \left(\frac{S}{e} \right) \rightarrow \frac{V \times (A_f \times y_f + A_w \times y_w)}{I \times t_w} \left(\frac{S}{e} \right)$$

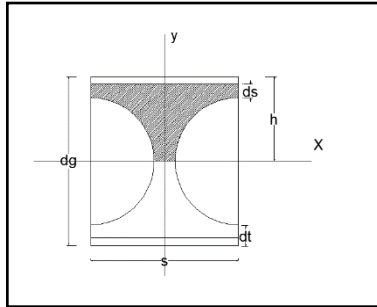
$$\sigma_h = \frac{816 \times \left((24,14 \times 0,9) \left(15,5 - \frac{0,9}{2} \right) + (24,14 \times 3) \left(15,5 - 0,9 + \frac{3}{2} \right) + 0 \right)}{34180,58 \times 0,6} \left(\frac{24,14}{6} \right) = 204,04$$

4. Tegangan geser horizontal pada badan yang tidak berlubang, balok kastilasi bentuk lubang bukaan segi enam per-segmen panel.

$$\sigma_h = \frac{816 \times \left((24,14 \times 0,9) \left(15,5 - \frac{0,9}{2} \right) + (24,14 \times 3) \left(15,5 - 0,9 + \frac{3}{2} \right) + 0 \right)}{41342,404 \times 0,6} \left(\frac{24,14}{6} \right) = 168,69$$

4.5.2. Tegangan geser horizontal pada balok kastilasi lubang bentuk bukaan lingkaran

berikut adalahh profil penampang badan balok kastilasi bentuk lubang bukaan persegi per-segmen, dapat dilihat pada (gambar4.11).



Gambar4.11 Badan balok kastilasi lubang lingkaran

Menurut (Blodget,1996) tegangan geser horizontal pada balok kastilasi dapat dihitung dengan rumus sebagai berikut

$$\sigma_h = \frac{V \times A_y}{I \times t_w} \left(\frac{S}{e} \right) \rightarrow \frac{V \times (A_f \times y_f + A_w \times y_w)}{I \times t_w} \left(\frac{S}{e} \right)$$

Di mana untuk mencari momen inersia pada satu segmen panel pada badan balok kastilasi lubang linkaran adalah sebagai berikut :

$$I_{xx} = \Sigma (I_{x1} + A_1 y_1^2) - \Sigma (I_{x2} + A_2 y_2^2) - \Sigma (I_{x3} + A_3 y_3^2)$$

1. Perhitungan momen inersia profil penampang full (solid) pada badan balok kastilasi bentuk lubang bukaan persegi per-segmen panel.

$$I_{xx} = \Sigma (I_{x1} + A_1 y_1^2) - 2 \Sigma (I_{x2} + A_2 y_2^2) \rightarrow 72491,4 + 2(7239,2) = 86969,8 \text{ cm}^4$$

- a. Langkah pertama penampang persegi

$$I_{x1} = \frac{29,2(31)^3}{12} = 72491,4 \text{ cm}^4$$

$$A_1 = 29,2 \times 31 = 905,2 \text{ cm}^2$$

$$y_1 = 15,5 - 15,5 = 0 \text{ cm}$$

$$A_1 y_1^2 = 905,2 \times (0)^2 = 0 \text{ cm}^4$$

$$\Sigma(I_{x1} + A_1 y_1^2) = 72491,4 \text{ cm}^4$$

- b. Langkah ke-dua setengah lingkaran

$$I_{x2} = I_{x3} = 0,393 \times 11,65^4 = 7239,2 \text{ cm}^4$$

$$A_2 = A_3 = \frac{3,14 \times 11,65^2}{2} = 213,08 \text{ cm}^2$$

$$y_2 = y_3 = 15,5 - 15,5 = 0 \text{ cm}$$

$$A_2 y_2^2 = A_3 y_3^2 = 213,08 \times (0)^2 = 0 \text{ cm}^4$$

$$\Sigma(I_{x2} + A_2 y_2^2) = \Sigma(I_{x3} + A_3 y_3^2) = 7239,2 \text{ cm}^4$$

2. Perhitungan momen inersia profil penampang berlubang pada balok kastilasi bentuk lubang bukaan lingkaran per-segmen panel diperoleh dari momen inersia penampang solid (full) dikurangi dengan jumlah momen inersia penampang badan lingkaran.

$$I_{xx} = 86969,8 - 2(7239,2) = 72491,4 \text{ cm}^4$$

3. Tegangan horizontal pada badan yang berlubang, pada balok kastilasi lubang bukaan lingkaran.

$$\sigma_h = \frac{V \times A_y}{I \times t_w} \left(\frac{S}{e} \right) \rightarrow \frac{V \times (A_f \times y_f + A_w \times y_w)}{I \times t_w} \left(\frac{S}{e} \right)$$

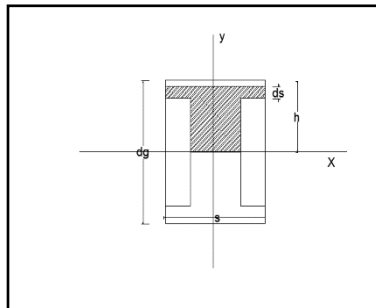
$$\sigma_h = \frac{816 \times \left((29,2 \times 0,9) \left(15,5 - \frac{0,9}{2} \right) + (29,2 \times 2,975) \left(15,5 - 0,9 + \frac{2,975}{2} \right) + 0 \right)}{72491,4 \times 0,6} \left(\frac{29,2}{6} \right) = 140,1$$

4. Tegangan geser pada badan tidak berlubang (solid) pada balok kastilasi bentuk lubang bukaan lingkaran

$$\sigma_h = \frac{816 \times \left((29,2 \times 0,9) \left(15,5 - \frac{0,9}{2} \right) + (29,2 \times 2,975) \left(15,5 - 0,9 + \frac{2,975}{2} \right) + 0 \right)}{86969,8 \times 0,6} \left(\frac{29,2}{6} \right) = 116,7$$

4.5.3. Tegangan geser horizontal pada balok kastilasi lubang bentuk bukaan persegi

Berikut adalahh profil penampang badan balok kastilasi bentuk lubang bukaan persegi persegmen, dapat dilihat pada (gambar4.12).



Gambar4.12 Badan balok kastilasi lubang persegi

Menurut (Blodget,1996) tegangan geser horizontal pada balok kastilasi dapat dihitung dengan rumus sebagai berikut :

$$\sigma_h = \frac{V \times A_y}{I \times t_w} \left(\frac{S}{e} \right) \rightarrow \frac{V \times (A_f \times y_f + A_w \times y_w)}{I \times t_w} \left(\frac{S}{e} \right)$$

Di mana untuk mencari momen inersia pada satu segmen panel pada badan balok kastilasi lubang persegi adalah sebagai berikut :

$$I_{xx} = \Sigma (I_{xi} + A_i y_i^2)$$

1. Perhitungan momen inersia profil penampang full (solid) pada badan balok kastilasi bentuk lubang bukaan persegi per-segmen panel.

$$I_{xx} = \Sigma (I_{xi} + A_i y_i^2) \rightarrow 2(11996,256) + 2(4730,77) + 12070,92 = 45524,972 \text{ cm}^4$$

- a. Langkah pertama penampang pada ds atas = ds bawah

$$I_{x1} = I_{x2} = \frac{23,2(3)^3}{12} = 52,2 \text{ cm}^4$$

$$A_1 = A_2 = 23,2 \times 3 = 69,6 \text{ cm}^2$$

$$y_1 = y_2 = 15,5 - \left(0,9 + \frac{3}{2}\right) = 13,1 \text{ cm}$$

$$A_1 y_1^2 = A_2 y_2^2 = 69,6 \times (13,1)^2 = 11944,056 \text{ cm}^4$$

$$\Sigma(I_{x2} + A_2 y_2^2) = \Sigma(I_{x3} + A_3 y_3^2) = 11996,256 \text{ cm}^4$$

- b. Langkah ke-dua penampang sayap atas = sayap bawah

$$I_{x4} = I_{x5} = \frac{23,2 \times 0,9^3}{12} = 1,4 \text{ cm}^4$$

$$A_4 = A_5 = 23,2 \times 0,9 = 20,88 \text{ cm}^2$$

$$y_4 = y_5 = 15,5 - \frac{0,9}{2} = 15,05 \text{ cm}$$

$$A_4 y_4^2 = A_5 y_5^2 = 20,88 \times (15,05)^2 = 4729,37 \text{ cm}^4$$

$$\Sigma(I_{x4} + A_4 y_4^2) = \Sigma(I_{x5} + A_5 y_5^2) = 4730,77 \text{ cm}^4$$

c. Langkah ke-tiga penampang badan persegi

$$I_{x3} = \frac{11,6(11,6 \times 2)^3}{12} = 12070,92 \text{ cm}^4$$

$$A_3 = 11,6 \times 23,2 = 139,2 \text{ cm}^2$$

$$y_3 = 15,5 - \left(3,9 + \frac{23,2}{2}\right) = 0 \text{ cm}$$

$$A_1 y_2^2 = 139,2 \times (0)^2 = 0 \text{ cm}^4$$

$$\Sigma(I_{x3} + A_3 y_3^2) = 12070,92 \text{ cm}^4$$

2. Perhitungan momen inersia profil penampang berlubang pada balok kastilasi bentuk lubang bukaan persegi per-segmen panel diperoleh dari momen inersia penampang solid (full) dikurangi dengan jumlah momen inersia penampang badan persegi.

$$I_{xx} = 45524,972 - 12070,92 = 33454,052 \text{ cm}^4$$

3. Tegangan geser horizontal pada badan yang berlubang, balok kastilasi bentuk lubang bukaan segi enam per-segmen panel

$$\sigma_h = \frac{V \times A_y}{I \times t_w} \left(\frac{S}{e}\right) \rightarrow \frac{V \times (A_f \times y_f + A_w \times y_w)}{I \times t_w} \left(\frac{S}{e}\right)$$

$$\sigma_h = \frac{816 \times \left((23,2 \times 0,9) \left(15,5 - \frac{0,9}{2}\right) + (23,2 \times 3) \left(15,5 - 0,9 + \frac{3}{2}\right) + 0 \right)}{33454,052 \times 0,6} \left(\frac{23,2}{11,6}\right) = 99,68$$

4. Tegangan geser horizontal pada badan yang tidak berlubang, balok kastilasi bentuk lubang bukaan segi enam per-segmen panel.

$$\sigma_h = \frac{816 \times \left((23,2 \times 0,9) \left(15,5 - \frac{0,9}{2} \right) + (23,2 \times 3) \left(15,5 - 0,9 + \frac{3}{2} \right) + 0 \right)}{45524,972 \times 0,6} \left(\frac{23,2}{11,6} \right) = 75,91$$

Berikut adalah momen inersia dan tegangan geser dari masing – masing profil balok kastilasi dengan jenis bentuk lubang bukaan segi enam, lingkaran, dan persegi per-segmen panel pada badan. Di mana besaran momen inersia dan tegangan geser dapat dilihat pada tabel 4.9 dan tabel 4.10.

Tabel 4.9 Besaran momen inersia pada masing – masing bentuk lubang bukaan kastilasi per-segmen pada badan

| Jenis lubang bukaan | Momen Inersia | |
|---------------------|------------------|-----------------------|
| | Badan berlubang | Badan tidak berlubang |
| Segi enam | 34180,58 cm^4 | 41342,404 cm^4 |
| Lingkaran | 72491,4 cm^4 | 86970,02 cm^4 |
| Persegi | 33454,052 cm^4 | 45524,972 cm^4 |

Tabel 410 Besaran tegangan geser pada masing – masing bentuk lubang bukaan kastilasi per-segmen panel pada badan

| Jenis lubang bukaan | Tegangan Geser Horizontal | |
|---------------------|---------------------------|-----------------------|
| | Badan berlubang | Badan tidak berlubang |
| Segi enam | 204,04 | 168,69 |
| Lingkaran | 140,1 | 116,7 |
| Persegi | 99,68 | 75,91 |